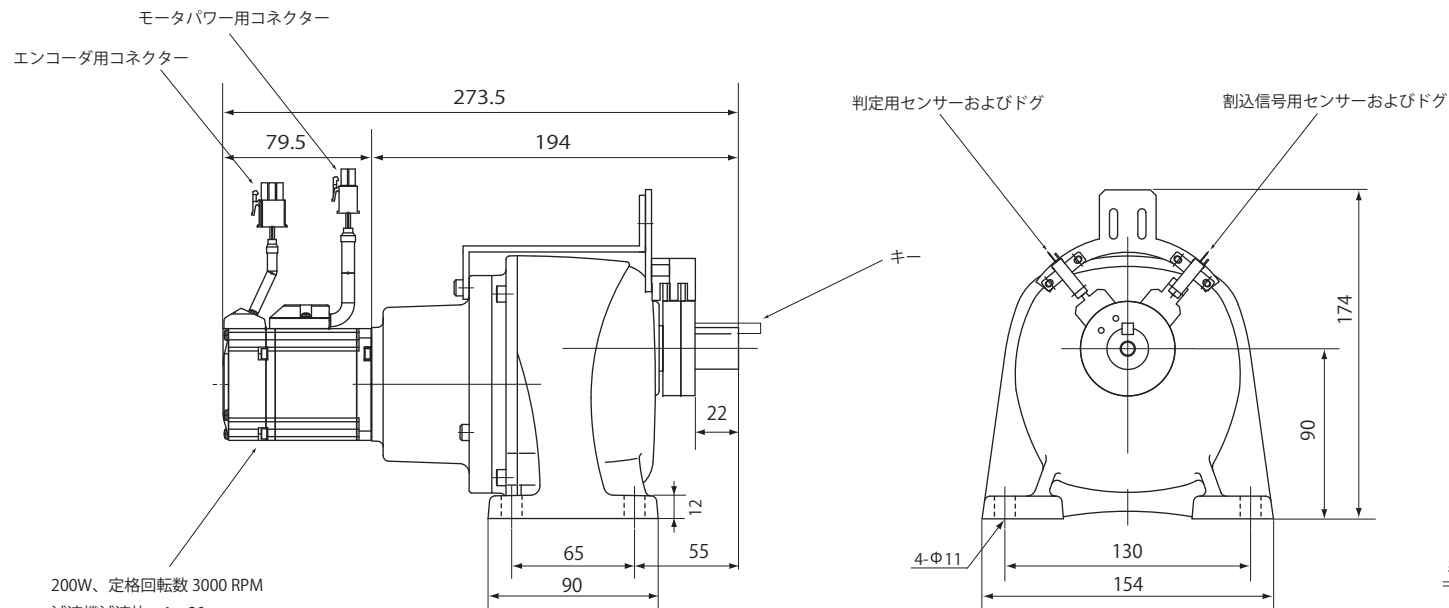


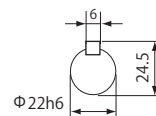
減速機潤滑方式	グリース潤滑
減速機出力軸 定格トルク (N・m)	11.5
減速機出力軸 瞬時最大トルク (N・m)	34
減速機出力軸 定格最大速度 (RPM)	100

判定および割込信号用センサー	EE-SX672A (OMRON) または EE-SX672 (OMRON)
----------------	---



200W、定格回転数 3000 RPM
減速機減速比 1 : 30
エンコーダ 23 ビット インクリメンタル

減速比 : 30



出力軸断面図

注) チェーン・カップリング等の回転物
ガードは必ず行ってください。

質量 : 6.5kg

名称 射出成形ネジ抜き機用モータ (200W)

USN-P-023030-6

射出成形ネジ抜き機シリーズ

図面番号 M00104-0

添付ケーブル

- ①モータパワー用ケーブル (4m)
(ロボット仕様)
- ②通信ケーブル (4m) (エンコーダ、割込みセンサ、判定センサ)
(ロボット仕様)

株式会社オンサイド
On-Side Co., Ltd.

承認	作成
2023. 07. 27 鈴木	2023. 07. 27 竹内