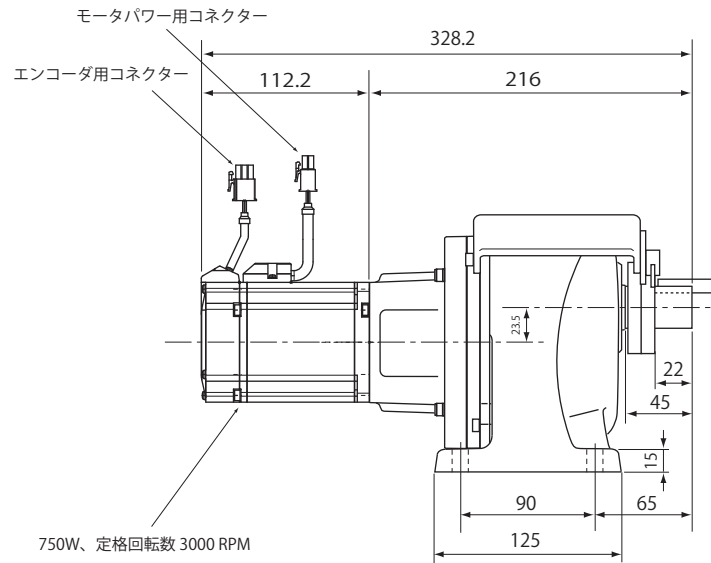


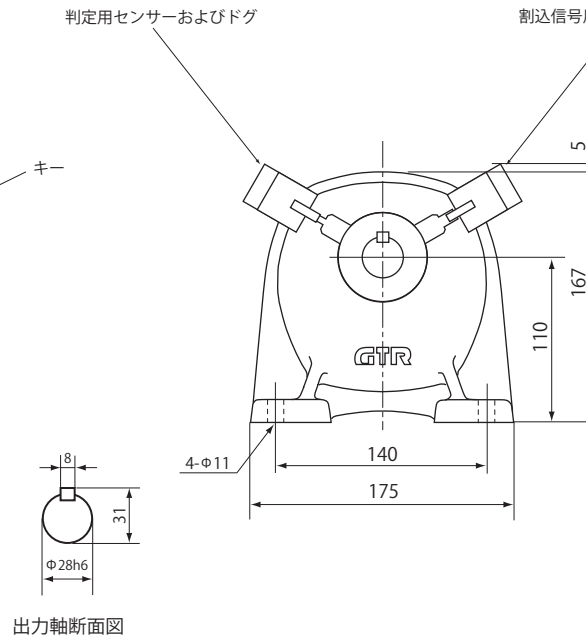
減速機潤滑方式	グリス潤滑
減速機出力軸 定格トルク (N・m)	38.2
減速機出力軸 瞬間最大トルク (N・m)	115
減速機出力軸 定格最大速度 (RPM)	150

判定および割込信号用センサー	EE-SX672A (OMRON) または EE-SX672 (OMRON)
----------------	---

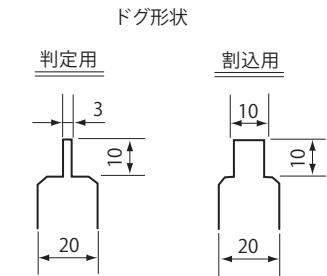


750W、定格回転数 3000 RPM  
減速機減速比 1:20  
エンコーダ 23ビットインクリメンタル

**減速比：20**



出力軸断面図



注) チェーン・カップリング等の回転物ガードは必ず行ってください。

名称	射出成形ネジ抜き機用モータ (750W)
	USN-P-083020-6
	射出成形機用ネジ抜き機シリーズ
図面番号	M00067-0

株式会社オンサイド On-Side Co., Ltd.	承認	作成
	2020. 11. 13 鈴木	2020. 11. 13 竹内