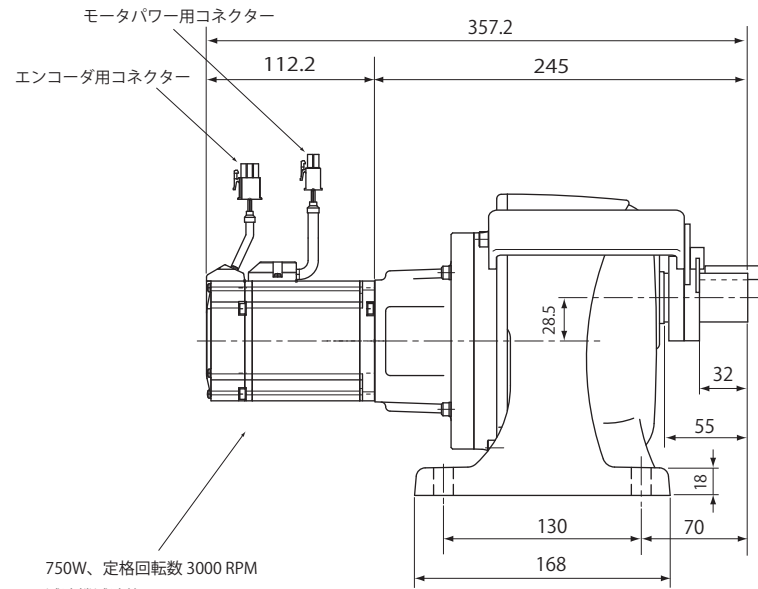


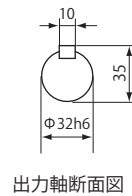
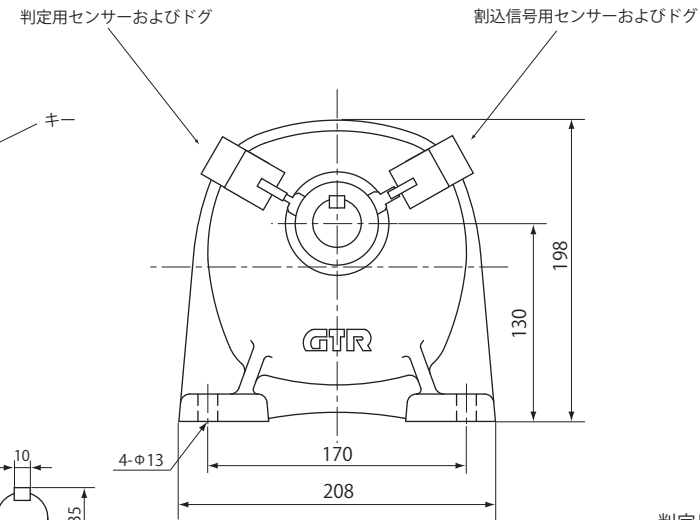
|                      |       |
|----------------------|-------|
| 減速機潤滑方式              | グリス潤滑 |
| 減速機出力軸 定格トルク (N·m)   | 57.4  |
| 減速機出力軸 瞬時最大トルク (N·m) | 172   |
| 減速機出力軸 定格最大速度 (RPM)  | 100   |

|                |   |
|----------------|---|
| 判定および割込信号用センサー | EE-SX672A (OMRON)<br>または EE-SX672 (OMRON) |
|----------------|---|

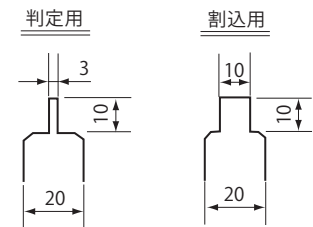


750W、定格回転数 3000 RPM  
減速機減速比 1 : 30  
エンコーダ 23 ビット インクリメンタル

**減速比 : 30**



ドグ形状



注) チェーン・カップリング等の回転物  
ガードは必ず行ってください。

名称 射出成形ネジ抜き機用モータ (750W)

**USN-P-083030-6**

射出成形機用ネジ抜き機シリーズ

図面番号 M00073-0

**株式会社オンサイド**  
On-Side Co., Ltd.

|                     |                     |
|---------------------|---------------------|
| 承認                  | 作成                  |
| 2020. 12. 24.<br>鈴木 | 2020. 12. 24.<br>竹内 |