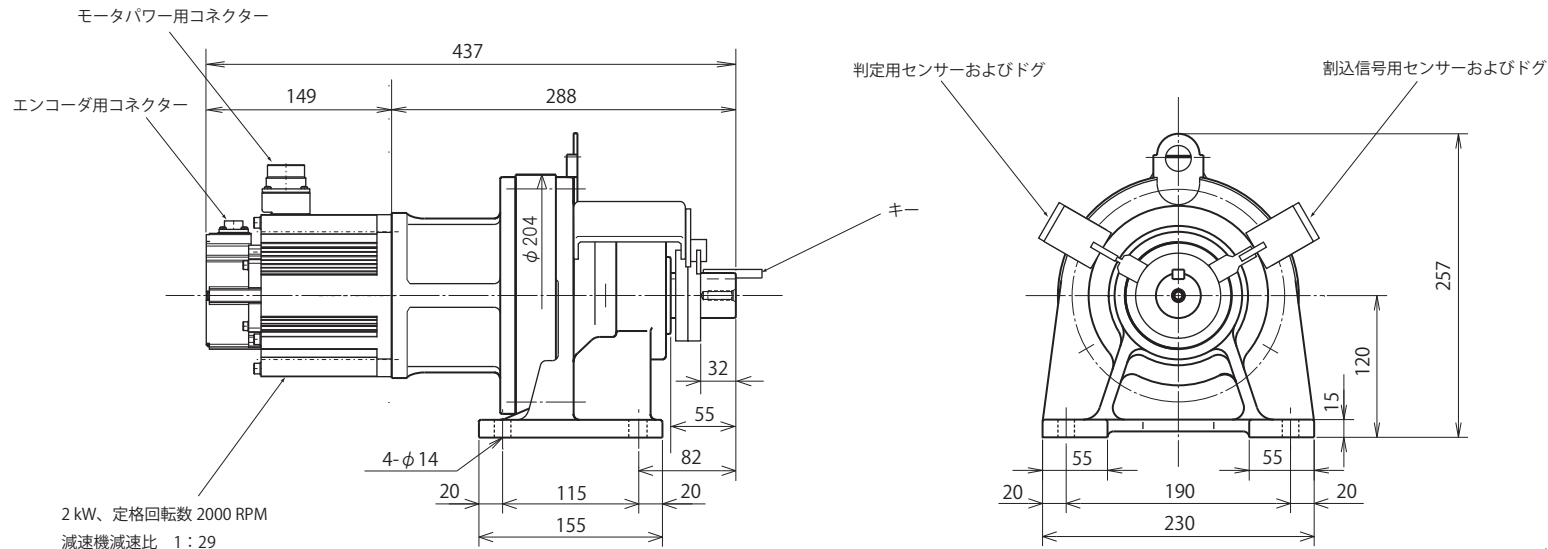


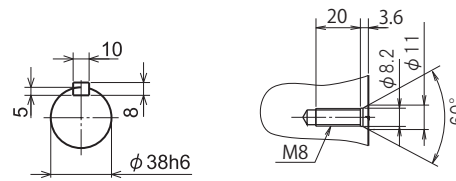
減速機潤滑方式	グリース潤滑
減速機出力軸 定格トルク (N・m)	277.0
減速機出力軸 瞬時最大トルク (N・m)	829.4
減速機出力軸 定格最大速度 (RPM)	69.0

判定および割込信号用センサー	EE-SX672A (OMRON) または EE-SX672 (OMRON)
----------------	---

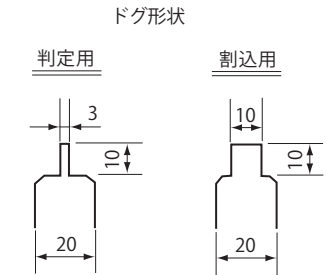


2 kW、定格回転数 2000 RPM
減速機減速比 1:29
エンコーダ 23 ビット インクリメンタル

減速比：29



出力軸断面図



注) チェーン・カップリング等の回転物
ガードは必ず行ってください。

質量：37.5kg

名称 射出成形ネジ抜き機用モータ (2kW、IP67)

USS-P-202029-6

射出成形機用ネジ抜き機シリーズ

図面番号 M00069-0

株式会社オンサイド
On-Side Co., Ltd.

承認	作成
2020.11.19	2020.11.19
鈴木	竹内