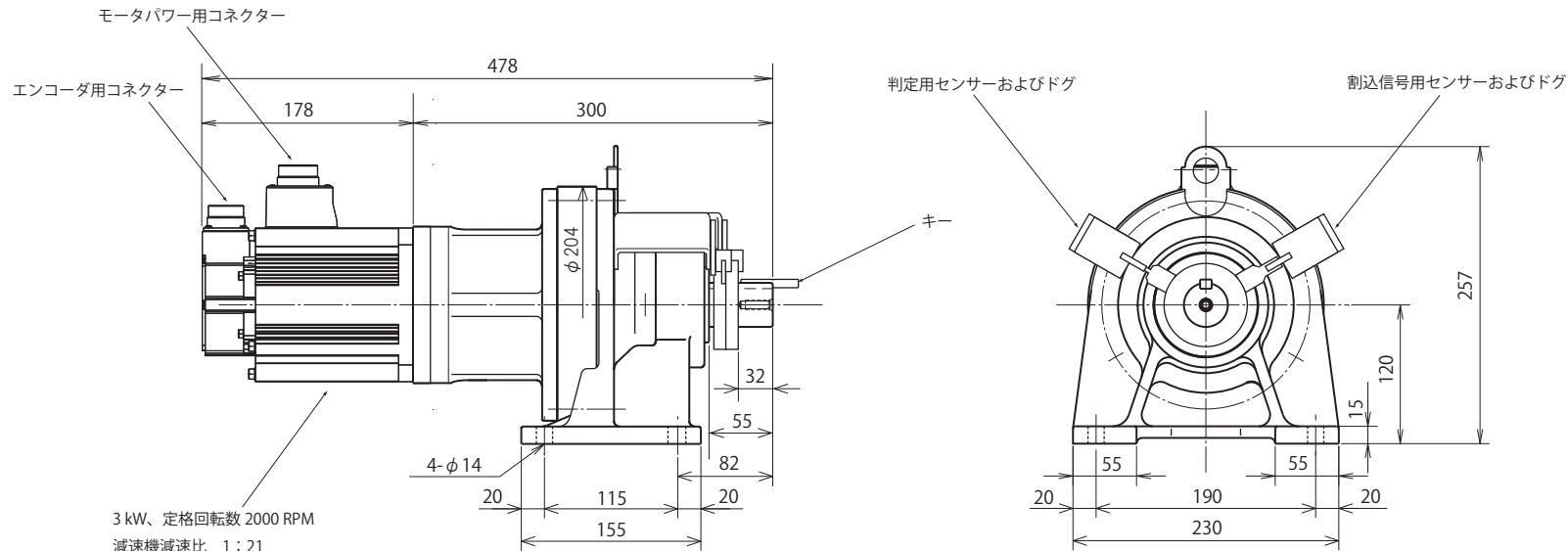


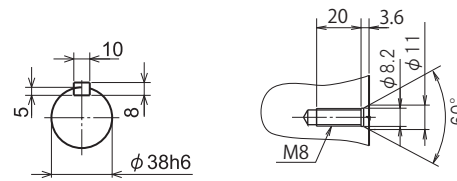
減速機潤滑方式	グリース潤滑
減速機出力軸 定格トルク (N·m)	285.3
減速機出力軸 瞬時最大トルク (N·m)	858
減速機出力軸 定格最大速度 (RPM)	95.2

判定および割込信号用センサー	EE-SX672A (OMRON) または EE-SX672 (OMRON)
----------------	---

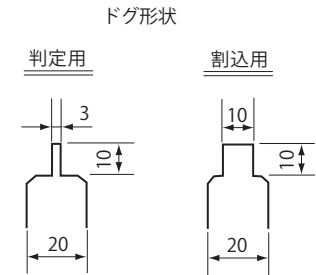


3 kW、定格回転数 2000 RPM
減速機減速比 1 : 21
エンコーダ 23 ビット インクリメンタル

減速比：21



出力軸断面図



注) チェーン・カップリング等の回転物
ガードは必ず行ってください。

名称 射出成形ネジ抜き機用モータ (3kW)

USS-P-302021S-6

射出成形ネジ抜き機 P2 シリーズ

図面番号 M00079-0

株式会社オンサイド
On-Side Co., Ltd.

承認	作成
2022. 3. 23 鈴木	2022. 3. 23 竹内