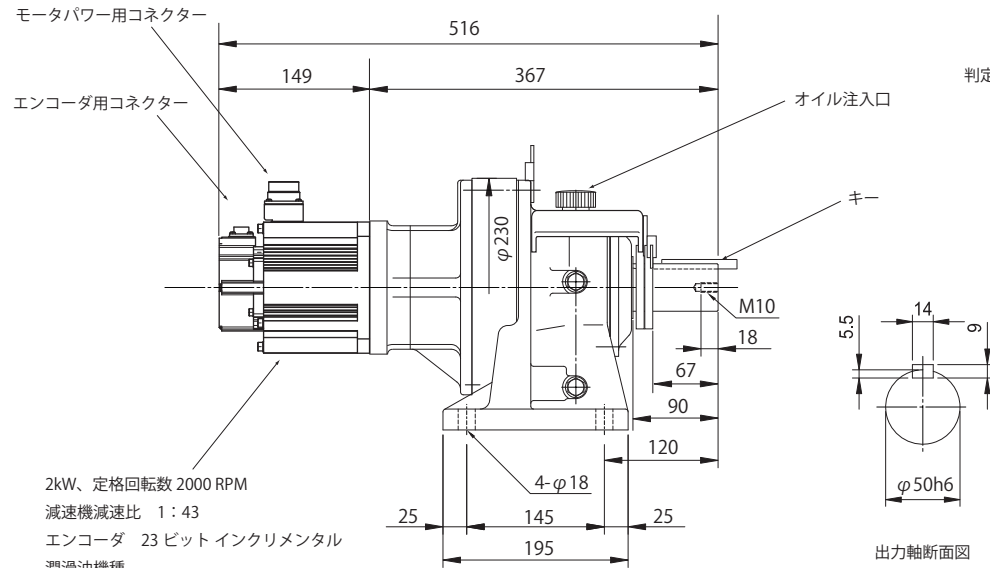


減速機潤滑方式	潤滑油
減速機出力軸 定格トルク (N·m)	390.1
減速機出力軸 瞬時最大トルク (N·m)	1168
減速機出力軸 定格最大速度 (RPM)	46.5

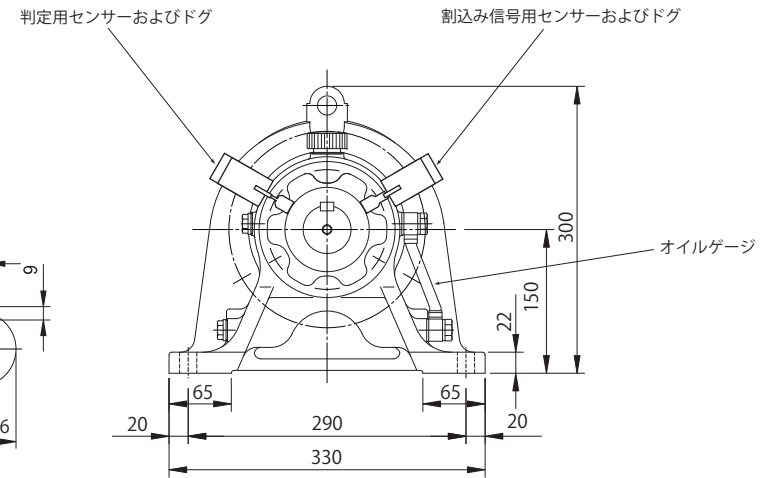
判定および割込信号用センサー	EE-SX672A (OMRON) または EE-SX672 (OMRON)
----------------	---



2kW、定格回転数 2000 RPM
減速機減速比 1 : 43
エンコーダ 23 ビット インクリメンタル
潤滑油機種

減速比：43

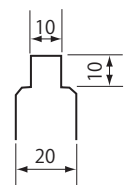
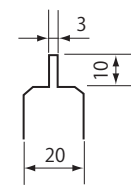
注) 減速機の潤滑油は、油を抜いて出荷していますので、必ず運転前にオイルゲージの上側赤線まで給油してご使用下さい。



ドグ形状

判定用

割込用



注) チェーン・カップリング等の回転物ガードは必ず行ってください。

質量：58.5kg

名称 射出成形ネジ抜き機用モータ

USS-P-202043-6

射出成形機用ネジ抜き機シリーズ

図面番号 M00070-0

株式会社オンサイド
On-Side Co., Ltd.

承認
2020. 11. 19
鈴木

作成
2020. 11. 19
竹内